

客服热线 400-820-9595

绵密网络 专业服务

中达电通已建立了 48 个分支机构及服务网点，并塑建训练有素的专业团队，提供客户最满意的服务，公司技术人员能在 2 小时内回应您的问题，并在 48 小时内提供所需服务。

上海
电话:(021)6301-2827
传真:(021)6301-2307

南昌
电话:(0791)8625-5010
传真:(0791)8626-7603

合肥
电话:(0551)6281-6777
传真:(0551)6281-6555

南京
电话:(025)8334-6585
传真:(025)8334-6554

杭州
电话:(0571)8882-0610
传真:(0571)8882-0603

武汉
电话:(027)8544-8265
传真:(027)8544-9500

长沙
电话:(0731)8827-7881
传真:(0731)8827-7882

南宁
电话:(0771)5875-699
传真:(0771)2621-502

厦门
电话:(0592)5313-601
传真:(0592)5313-628

广州
电话:(020)3879-2175
传真:(020)3879-2178

济南
电话:(0531)8690-7277
传真:(0531)8690-7099

郑州
电话:(0371)6384-2772
传真:(0371)6384-2656

北京
电话:(010)8225-3225
传真:(010)8225-1360

天津
电话:(022)2301-5082
传真:(022)2335-5006

太原
电话:(0351)4039-475
传真:(0351)4039-047

乌鲁木齐
电话:(0991)6118-160
传真:(0991)6118-289

西安
电话:(029)8669-0780
传真:(029)86690780-8000

成都
电话:(028)8434-2072
传真:(028)8434-2073

重庆
电话:(023)8806-0306
传真:(023)8806-0776

哈尔滨
电话:(0451)5366-5568
传真:(0451)5366-0248

沈阳
电话:(024)2334-1160
传真:(024)2334-1163

长春
电话:(0431)8859-6017
传真:(0431)8892-5345



创变新未来

台达智能传感器



 **DELTA 台达**
中达电通股份有限公司


地址：上海市浦东新区民夏路238号
邮编：201209
电话：(021)5863-5678
传真：(021)5863-0003
网址：<http://www.deltagreentech.com.cn>



扫一扫，关注官方微信

中达电通公司版权所有
如有改动，恕不另行通知
型录编码：AMD54C201503

www.deltagreentech.com.cn

 **台 达**
DELTA
共创智能绿生活

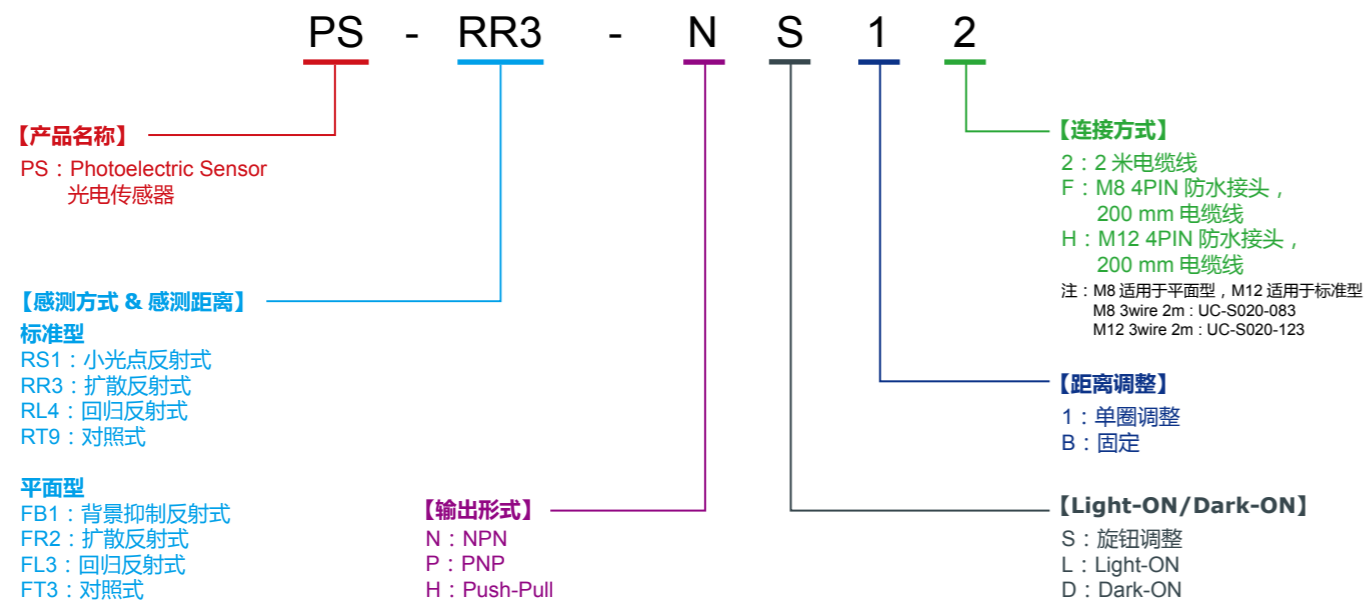
光电传感器

- ▶ 平面型：易安装于各种环境
- ▶ 标准型：透过旋转钮调整距离
- ▶ 机身拥有高化学耐受性，可承受丙酮、二甲苯、惰性气体、柴油、酒精的侵蚀
- ▶ 背景抑制检测方式，对不同颜色物体提供稳定的检测
- ▶ 所有机种皆为 IP67 防护等级



型体	感测方式	感测距离	输出	Light-ON/ Dark-ON	距离调整	连接方式	型号
标准型	小光点反射式 (RS1)	100mm	NPN/ PNP/ Push-Pull (N/P/U)	旋钮调整 (S)	旋钮调整 (1)	2米电缆线 / M12 接头 (2/H)	PS-RS1-□S1□
	扩散反射式 (RR3)	300mm					PS-RR3-□S1□
	回归反射式 (RL4)	4.2M					PS-RL4-□S1□
	对照式 (RT9)	12M					PS-RT9-□S1□
平面型	背景抑制反射式 (FB1)	5 ~ 30mm	NPN/ PNP/ Push-Pull (N/P/U)	固定 (L/D)	固定 (B)	2米电缆线 / M8 接头 (2/F)	PS-FB1-□□B□
	扩散反射式 (FR2)	5 ~ 50mm					PS-FR2-□□B□
	回归反射式 (FL3)	1M					PS-FL3-□□B□
	对照式 (FT3)	1M					PS-FT3-□□B□

型号说明

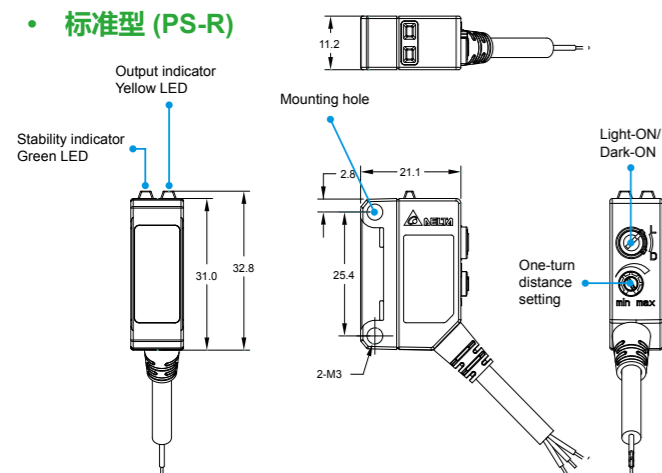


规格说明

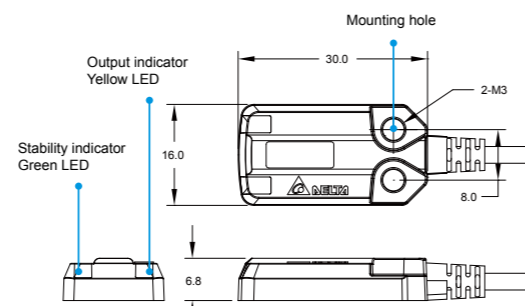
光电传感器		平面型	标准型		
输入电源	电压范围	12 ~ 24 V _{DC} ± 10%			
	消耗电流	背景抑制反射式 (PS-FB1 系列)	30 mA max.	扩散反射式 (PS-RR3 系列)	20 mA max.
		扩散反射式 (PS-FR2 系列)	20 mA max.	小光点反射式 (PS-RS1 系列)	20 mA max.
		对照式 (PS-FT3 系列)	发射端 : 6 mA max. 接收端 : 14 mA max.	对照式 (PS-RT9 系列)	发射端 : 6 mA max. 接收端 : 14 mA max.
回归反射式 (PS-FL3 系列)	20 mA max.	回归反射式 (PS-RL4 系列)	20 mA max.		
输出	输出方式	NPN x 1 或 PNP x 1 或 Push-Pull x 1			
	输出规格	最大耐压 30 V / 50 mA, 导通残余电压 1.5V		最大耐压 30 V / 1000 mA, 导通残余电压 1.5 V	
	反应时间	ON → OFF : 0.5ms ; OFF → ON 0.5ms			
光源	红光发光二极管 (630 nm)				
指示灯	输出指示灯 : 橘色 ; 稳定指示灯 : 绿色				
保护机制	逆电压保护、输出过电流保护、输入电源突波保护, 输出突波保护				
操作环境温度	-25°C ~ 55°C				
储存环境温度	-25°C ~ 75°C				
操作环境湿度	30 ~ 85%				
防水防尘等级	IP67				
日照抑制	5000 lux 以下				
耐震动能力	10 ~ 55 Hz, 100 mm, 3 axes for 2 hours				
耐冲击能力	Max. 100m/s ² , 3 axes 6 directions, 3 times each				
绝缘阻抗	20 MΩ or more (500 V _{DC})				
耐压测试	1000 V _{AC} 50/60Hz 1 min				
材质	Lens: PC ; Case: PBT ; Wire: PVC				
线材	3 线式 2 米 PVC 电缆线 ; 发射端为 2 线式 2 米 PVC 电缆线 标准型 : M12 4PIN 防水接头 ; 平面型 : M8 4PIN 防水接头				
尺寸	16 × 30 × 6.8 mm		32.8 × 11.2 × 21.1 mm		
重量	25 g		55 g		
认证	CE				

尺寸说明 单位: mm

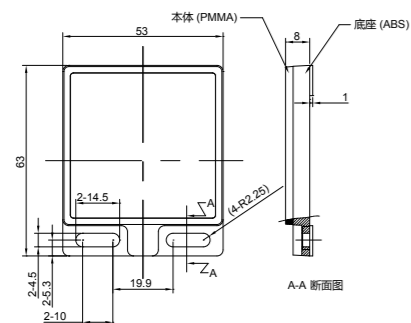
• 标准型 (PS-R)



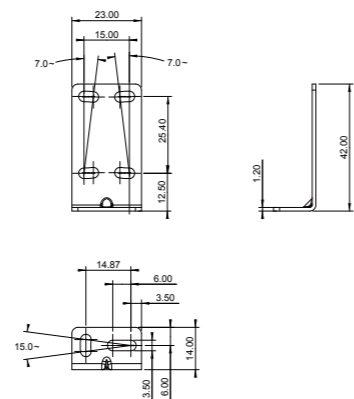
• 平面型 (PS-F)



• 反射镜

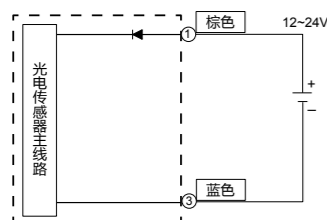


• 标准型支架

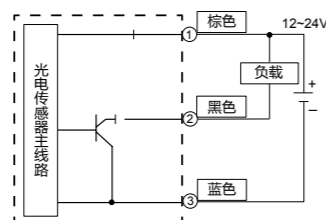


接线说明

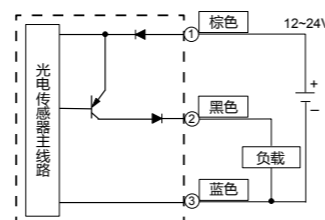
• TX



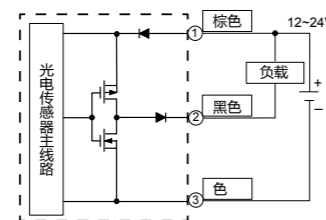
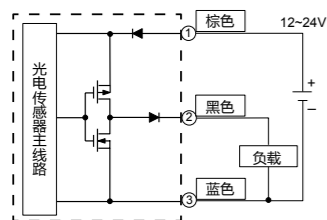
• NPN



• PNP



• Push-Pull



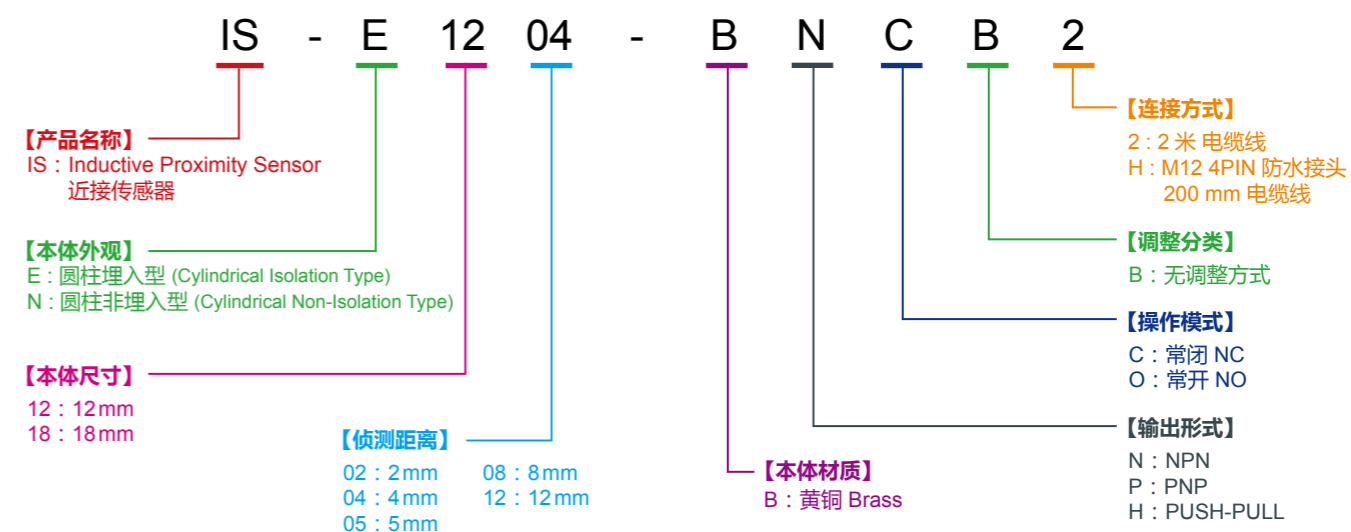
近接传感器

- ▶ 具有公制螺纹的标准型近接传感器，适用于工厂自动化领域
- ▶ 可靠性高且具有高精度与高敏感的近接传感器
- ▶ 长度不变同时拥有二倍侦测距离的优势
- ▶ 优异的耐化学腐蚀性，能应用于不同环境
- ▶ 所有机种皆为 IP67 防护等级



形体	侦测距离	连接方式	电缆规格	操作模式	型号	
					NPN 输出	PNP 输出
埋入式	2 mm	2 米电缆线 / M12 防水接头	PVC	NO	IS-E1202-BNOB □	IS-E1202-BPOB □
	4 mm			NC	IS-E1202-BNCB □	IS-E1202-BPCB □
	5 mm			NO	IS-E1204-BNOB □	IS-E1204-BPOB □
				NC	IS-E1204-BNCB □	IS-E1204-BPCB □
	8 mm			NO	IS-E1805-BNOB □	IS-E1805-BPOB □
				NC	IS-E1805-BNCB □	IS-E1805-BPCB □
非埋入式	4 mm			NO	IS-E1808-BNOB □	IS-E1808-BPOB □
	8 mm			NC	IS-E1808-BNCB □	IS-E1808-BPCB □
	8 mm			NO	IS-N1204-BNOB □	IS-N1204-BPOB □
				NC	IS-N1204-BNCB □	IS-N1204-BPCB □
	8 mm			NO	IS-N1208-BNOB □	IS-N1208-BPOB □
				NC	IS-N1208-BNCB □	IS-N1208-BPCB □
12 mm	NO	IS-N1808-BNOB □	IS-N1808-BPOB □			
	NC	IS-N1808-BNCB □	IS-N1808-BPCB □			

型号说明



规格说明

尺寸	M12				M18			
隔离	埋入式		非埋入式		埋入式		非埋入式	
型号	IS-E1202	IS-E1204	IS-N1204	IS-N1208	IS-E1805	IS-E1808	IS-N1808	IS-N1812
检测距离	2 mm ± 10%	4 mm ± 10%	4 mm ± 10%	8 mm ± 10%	5 mm ± 10%	8 mm ± 10%	8 mm ± 10%	12 mm ± 10%
设定距离	0 ~ 1.6 mm	0 ~ 3.2 mm	0 ~ 3.2 mm	0 ~ 6.4 mm	0 ~ 4.0 mm	0 ~ 6.4 mm	0 ~ 6.4 mm	0 ~ 9.6 mm
应答误差	检测距离的 10% 以下							
可检测物体 ^{*1}	磁性金属 (对非磁性金属进行检测时距离将下降)							
标准检测物体	铁 12 × 12 × 1 mm		铁 24 × 24 × 1 mm	铁 18 × 18 × 1 mm	铁 24 × 24 × 1 mm		铁 36 × 36 × 1 mm	
应答频率 ^{*2}	1.5kHz	800Hz	1.0kHz	500Hz	600Hz	500Hz	500Hz	200Hz
电源电压 (使用电源范围)	10 to 30 V _{DC} , 涟波 (P-P) 10% 以下							
消耗电流	15mA 以下							
控制输出 开关电源	200mA 以下							
控制输出 残留电压	2 V 以下 (负载电流 200 mA, 电缆线长 2 米时)							
指示灯	动作指示 (红色)							
动作模式	NPN 型 : NO / NC ; PNP 型 : NO / NC ; Push-Pull 型 : NO / NC							
保护回路	反向连接保护、突波吸收、负载短路保护							
环境温度范围	工作 : - 25 ~ + 70 °C / 存放 : - 40 ~ + 80 °C							
环境湿度范围	≤ 50% RH (+70 °C 时)							
温度的影响	- 25 ~ + 70 °C 的温度范围内 + 23 °C 时, 检测距离 ±10% 以内							
绝缘阻抗	50 MΩ 以上 (DC 500 V)							
耐压测试	1000 VAC 50 / 60 Hz 1 min							
耐震动能力	10 ~ 55 Hz 上下振幅 1.5 mm X、Y、Z 个方向 2 小时							
耐冲击能力	1,000 m/s ² X、Y、Z 各方向 10 次							
防水防尘等级	IP67							
连接方式	2 米电缆线 / M12 4PIN 防水接头							
重量	约 65 g				约 85 g			
材质	外壳	黄铜 (镀镍)						
	检测面	PBT						
	紧固螺母	黄铜 (镀镍)						
	带齿垫片	铁 (镀锌)						
附件	使用说明书							

*1. 对非磁性金属进行检测时距离将下降。以下为参考比例, 会因型号不同而异。铁 : 1 ; 不锈钢 : 约 0.7 ; 铝 (实心) : 约 0.4 ; 铜 (Cu) : 约 0.4。

*2. 应答频率为平均值。测定条件为 : 使用标准检测物体, 检测体的间隔为标准物体的 2 倍, 设定距离为检测距离的 1/2。

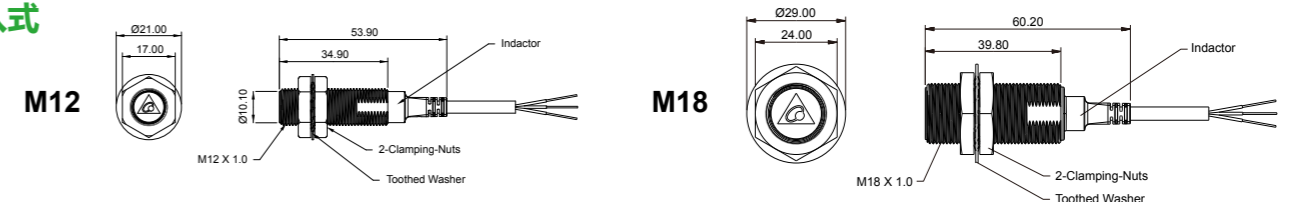
输入输出回路图

输出规格	型号	时序图				输出回路
				NO	NC	
NPN 输出	IS-E □□□□ -BNO IS-N □□□□ -BNO	检测物体	有			
		无				
	IS-E □□□□ -BNC IS-N □□□□ -BNC	动作指示灯 (红)	点亮			
		熄灭				
PNP 输出	IS-E □□□□ -BPO IS-N □□□□ -BPO	检测物体	有			
		无				
	IS-E □□□□ -BPC IS-N □□□□ -BPC	动作指示灯 (红)	点亮			
		熄灭				
Push-Pull NPN 输出	IS-E □□□□ -BBO IS-N □□□□ -BBO	检测物体	有			
		无				
	IS-E □□□□ -BBC IS-N □□□□ -BBC	动作指示灯 (红)	点亮			
		熄灭				
Push-Pull PNP 输出	IS-E □□□□ -BBO IS-N □□□□ -BBO	检测物体	有			
		无				
	IS-E □□□□ -BBC IS-N □□□□ -BBC	动作指示灯 (红)	点亮			
		熄灭				

尺寸说明

单位 : mm

• 埋入式



• 非埋入式

