

客服热线 (021) 5863-9595

绵密网络 专业服务

中达电通已建立了 41 个分支机构及服务网点，并塑建训练有素的专业团队，提供客户最满意的服务，公司技术人员能在 2 小时内回应您的问题，并在 48 小时内提供所需服务。

上海 电话:(021)6301-2827 传真:(021)6301-2307	南昌 电话:(0791)8625-5010 传真:(0791)8626-7603	合肥 电话:(0551)6281-6777 传真:(0551)6281-6555	南京 电话:(025)8334-6585 传真:(025)8334-6554	杭州 电话:(0571)8882-0610 传真:(0571)8882-0603
武汉 电话:(027)8544-8265 传真:(027)8544-9500	长沙 电话:(0731)8827-7881 传真:(0731)8827-7882	南宁 电话:(0771)5875-699 传真:(0771)2621-502	厦门 电话:(0592)5313-601 传真:(0592)5313-628	广州 电话:(020)3879-2175 传真:(020)3879-2178
济南 电话:(0531)8690-7277 传真:(0531)8690-7099	郑州 电话:(0371)6384-2772 传真:(0371)6384-2656	北京 电话:(010)8225-3225 传真:(010)8225-1360	天津 电话:(022)2301-5082 传真:(022)2335-5006	太原 电话:(0351)4039-475 传真:(0351)4039-047
乌鲁木齐 电话:(0991)6118-160 传真:(0991)6118-289	西安 电话:(029)8669-0810 传真:(029)86690810-8000	成都 电话:(028)8434-2072 传真:(028)8434-2073	重庆 电话:(023)8806-0306 传真:(023)8806-0776	哈尔滨 电话:(0451)5366-5568 传真:(0451)5366-0248
沈阳 电话:(024)2334-1160 传真:(024)2334-1163	长春 电话:(0431)8859-6017 传真:(0431)8892-5345			



创变新未来

台达 ASDA-AB 系列交流伺服系统




www.deltagreentech.com.cn

 **NELTA 台达**
中达电通股份有限公司

地址：上海市浦东新区民夏路238号
邮编：201209
电话：(021)5863-5678
传真：(021)5863-0003
网址：<http://www.deltagreentech.com.cn>

中达电通公司版权所有
如有改动,恕不另行通知
型录编码:ASD07E201301

 **台 达**
NELTA
共创智能绿生活

台达伺服系统特性

功能齐全

多样化的模式控制

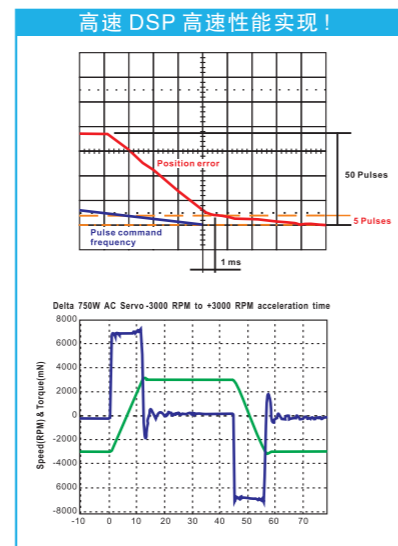
- ◆位置 / 速度 / 扭矩控制
- ◆混合模式切换控制
- ◆速度 / 扭矩限制功能
- ◆多组电子齿轮比
- ◆外部寸动功能
- ◆数字输入/输出可弹性规划

性能优异

- ◆整定时间低于 1ms
- ◆速度响应频宽450Hz
- ◆低速运转特性佳，在1rpm命令下，一回转的速度实际变动误差最多只有0.5%空载从-3000rpm至3000rpm的加速时间为10ms

通讯功能

- ◆内置RS-232/485/422接口
- ◆使用通讯设定运转目标及转速
- ◆使用RS-485/422进行多轴通讯控制



内置简易运动控制器

可省略上位控制器

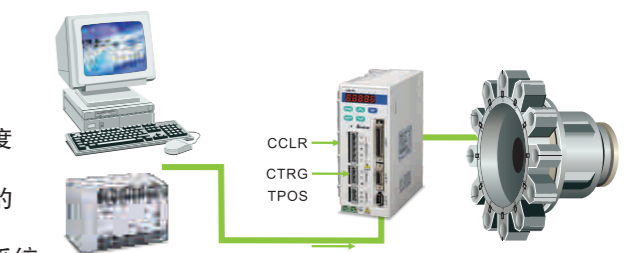
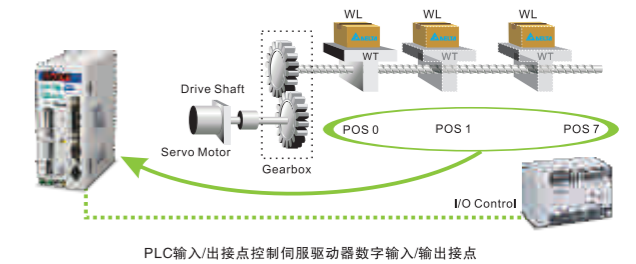
- ◆可选择绝对坐标和相对坐标
- ◆使用者可自行规划加减速曲线
- ◆内置原点搜寻功能
- ◆内置寸动教导功能

单轴定位控制

- ◆内置8组位置命令及其相对应的8组移动速度可自由规划8组定位点
- ◆当使用通讯控制时，可动态修改内部位置命令及移动速度而达到无限点位置控制的功能

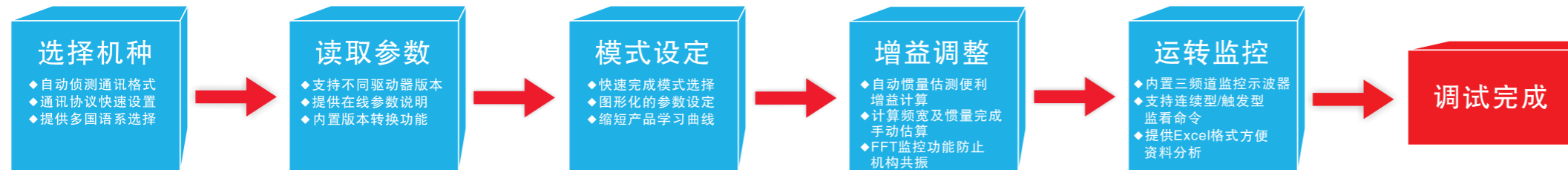
分度功能

- ◆PC base控制器及PLC可借由通讯或I/O控制来达到分度定位的功能，扭矩自动缩减及位置误差
- ◆自动归零功能可大幅降低定位时机构嵌合误差所造成的能量损失及电机升温问题
- ◆主要机械应用：机械加工中心的刀库控制，分度装配系统



ASDA-Soft伺服操控软件

功能强大的伺服工具软件，大幅缩短客户在操作上的时间



其它功能：

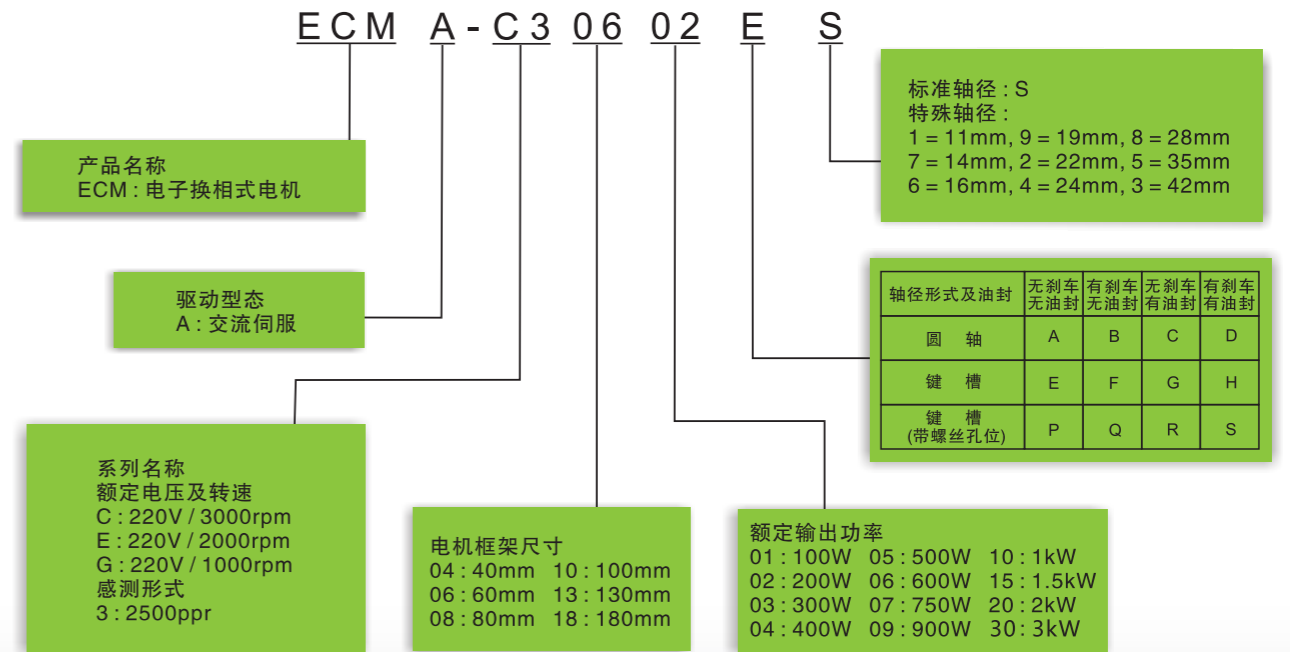
◆实时监控异常信息

机种名称对应参照表

容量	伺服驱动器	对应的伺服电机 (ECMA系列)
100W	ASD-A0121-AB ASD-A0111-AB	ECMA-C30401□S(S=8mm)
200W	ASD-A0221-AB ASD-A0211-AB	ECMA-C30602□S(S=14mm)
400W	ASD-A0421-AB ASD-A0411-AB	ECMA-C30604□S(S=14mm) ECMA-C30804□7(7=14mm) ECMA-E31305□S(S=22mm) ECMA-G31303□S(S=22mm)
750W	ASD-A0721-AB	ECMA-C30807□S(S=19mm) ECMA-G31306□S(S=22mm)
1000W	ASD-A1021-AB	ECMA-C31010□S(S=22mm) ECMA-E31310□S(S=22mm) ECMA-G31309□S(S=22mm)
1500W	ASD-A1521-AB	ECMA-E31315□S(S=22mm)
2000W	ASD-A2023-AB	ECMA-C31020□S(S=22mm) ECMA-E31320□S(S=22mm) ECMA-E31820□S(S=35mm)
3000W	ASD-A3023-AB	ECMA-E31830□S(S=35mm)

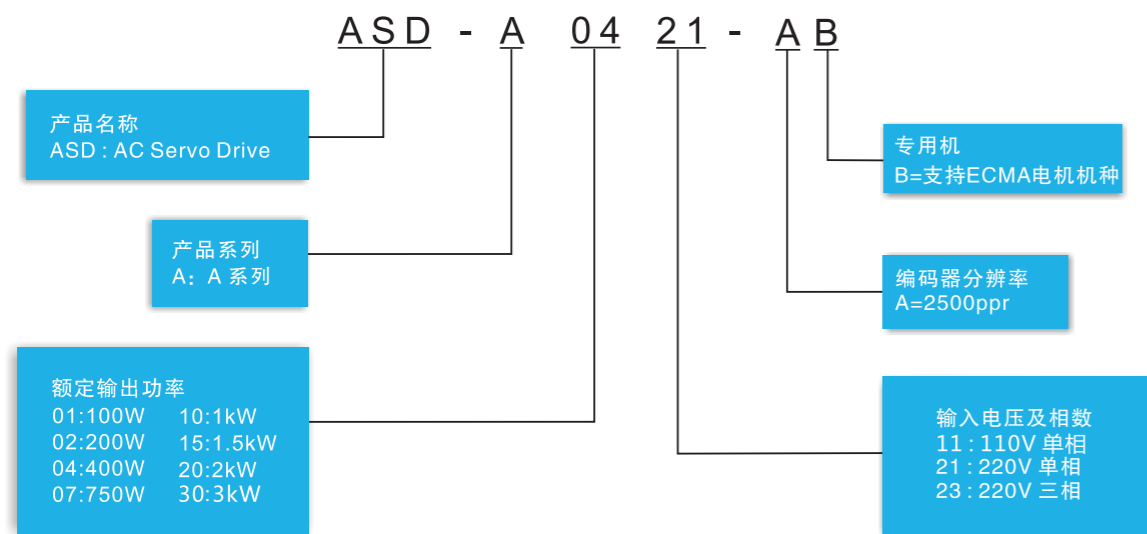
注: □为刹车或键槽/油封式样

伺服电机ECMA系列



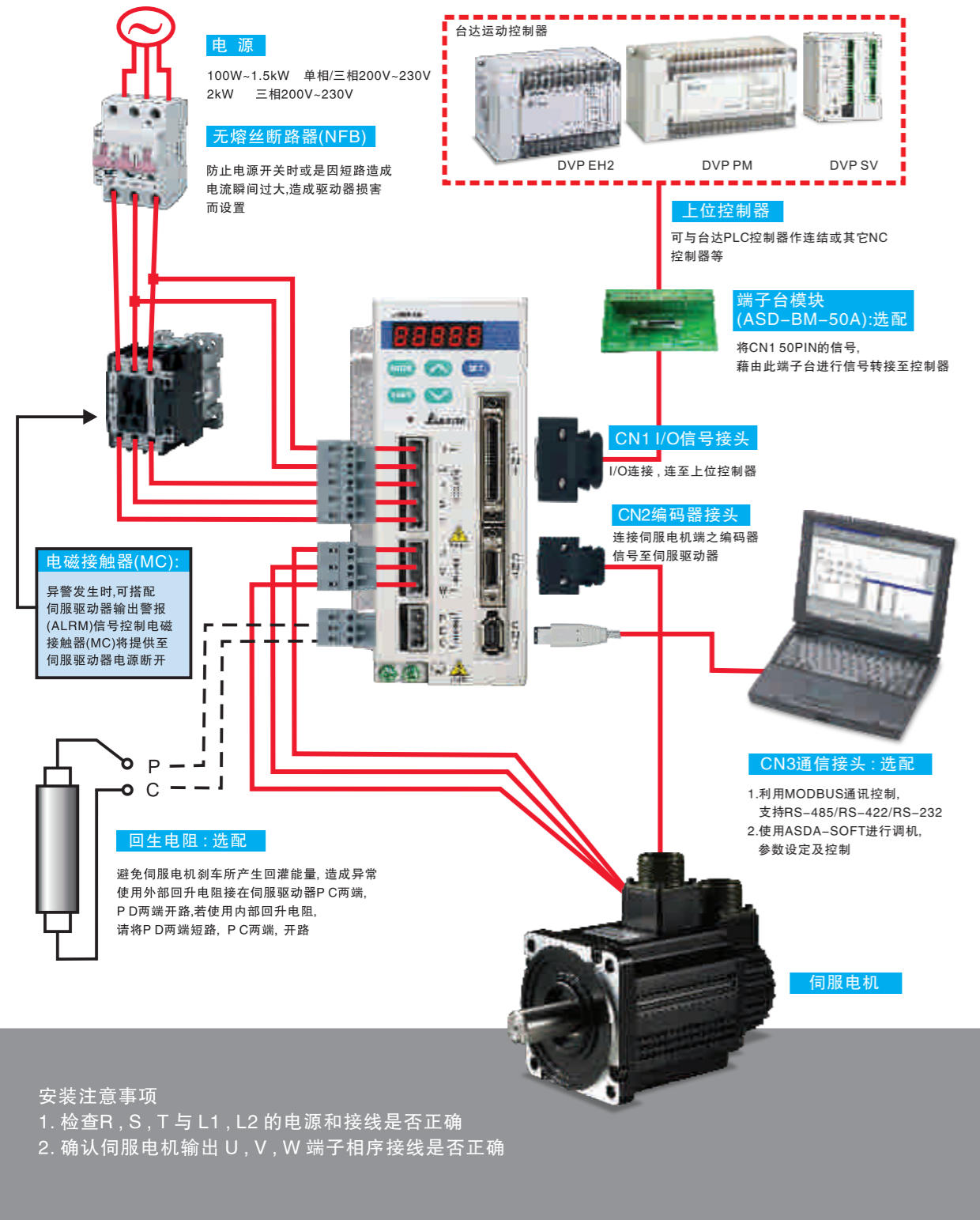
台达伺服产品型号说明

伺服驱动器ASDA-AB系列



台达伺服系统

外部设备及规格



伺服驱动器标准规格 (ASDA-AB系列)

机型 ASDA-AB系列		100W	200W	400W	100W	200W	400W	750W	1kW	1.5kW	2kW	3kW
		01	02	04	01	02	04	07	10	15	20	30
电 源	相数 / 电压	三相170~255VAC, 50/60Hz±5% 单相200~255VAC, 50/60Hz±5%										
	连续输出电流	1.1 Arms	1.7 Arms	3.3 Arms	1.1 Arms	1.7 Arms	3.3 Arms	5.0 Arms	6.8 Arms	10.6 Arms	13.4 Arms	17.5 Arms
冷却方式		自然冷却										
编码器分辨率 / 回授分辨率		2500ppr / 10000ppr										
主回路控制方式		SVPWM控制										
操控模式		手动 / 自动										
动态刹车		内置										
位 置 控 制 模 式	最大输入脉冲频率	差分传输方式: 500Kpps, 开集极传输方式: 200Kpps										
	脉冲指令模式	脉冲+符号; A相+B相; CCW脉冲+CW脉冲										
	指令控制方式	外部脉冲控制 / 内部缓存器控制										
	指令平滑方式	低通及P曲线平滑滤波										
	电子齿轮比	电子齿轮N/M倍 N: 1~32767 / M: 1:32767(1/50<N/M<200)										
	转矩限制	参数设定方式										
速 度 控 制 模 式	前馈补偿	参数设定方式										
	模拟指令输入	电压范围	0~±10 Vdc									
		输入阻抗	10K Ω									
		时间常数	2.2 μs									
	速度控制范围 *1	1:5000										
	指令控制方式	外部模拟指令控制 / 内部缓存器控制										
指令平滑方式	低通及S曲线平滑滤波											
转矩限制	参数设定方式或模拟输入											
频宽	最大450Hz											
速 度 校 准 率 *2	外部负载额定变动(0~100%)	最大0.01%										
	电源±10%变动	最大0.01%										
	环境温度(0~50℃)	最大0.01%										
扭 矩 控 制 模 式	模拟指令输入	电压范围	0~±10 Vdc									
		输入阻抗	10K Ω									
		时间常数	2.2 μs									
	过负荷容许时间	200%之额定输出时 8秒*4										
	指令控制方式	外部模拟指令控制 / 内部缓存器控制										
	指令平滑方式	低通平滑滤波										
速度限制	参数设定方式或模拟输入											
模拟监控输出	可参数设定监控讯号(输出电压范围: ±8V)											
数 据 输 入 输 出	输入	伺服启动、异常重置、增益切换、清除脉冲计数器、紧急停止、顺或逆时针方向运转禁止极限、内部缓存器控制命令、扭矩限制命令、速度限制命令、位置/速度混合模式命令选择、速度/扭矩混合模式命令选择、位置/扭矩混合模式命令选择、电子齿轮比选择										
	输出	A,B,Z 差动输出 (line driver)										
保护功能		伺服启动准备、伺服启动、零速度检出、速度到达、位置到达、扭矩限制中、伺服警示输出、电磁刹车控制输出、完成、原点复归输出、过负载预警、伺服预先警告输出										
通讯接口		RS-232 / RS-485 / RS-422										
环 境 规 格	安装地点	室内(避免阳光直射)无腐蚀性雾气(避免油烟、易燃性瓦斯及尘埃)										
	标高	海拔1000M以下										
	大气压力	86kPa~106kPa										
	环境温度	0℃~55℃(若环境温度超出规格范围, 请强制周边空气循环)										
	储存温度	-20℃~65℃										
	湿度	0~90% RH以下(不结露)										
	震动	20Hz以下9.80665m/s ² (1G), 20~50Hz 5.88m/s ² (0.6G)										
IP等级	IP20											
电力系统	TN系统*3											
认 证												

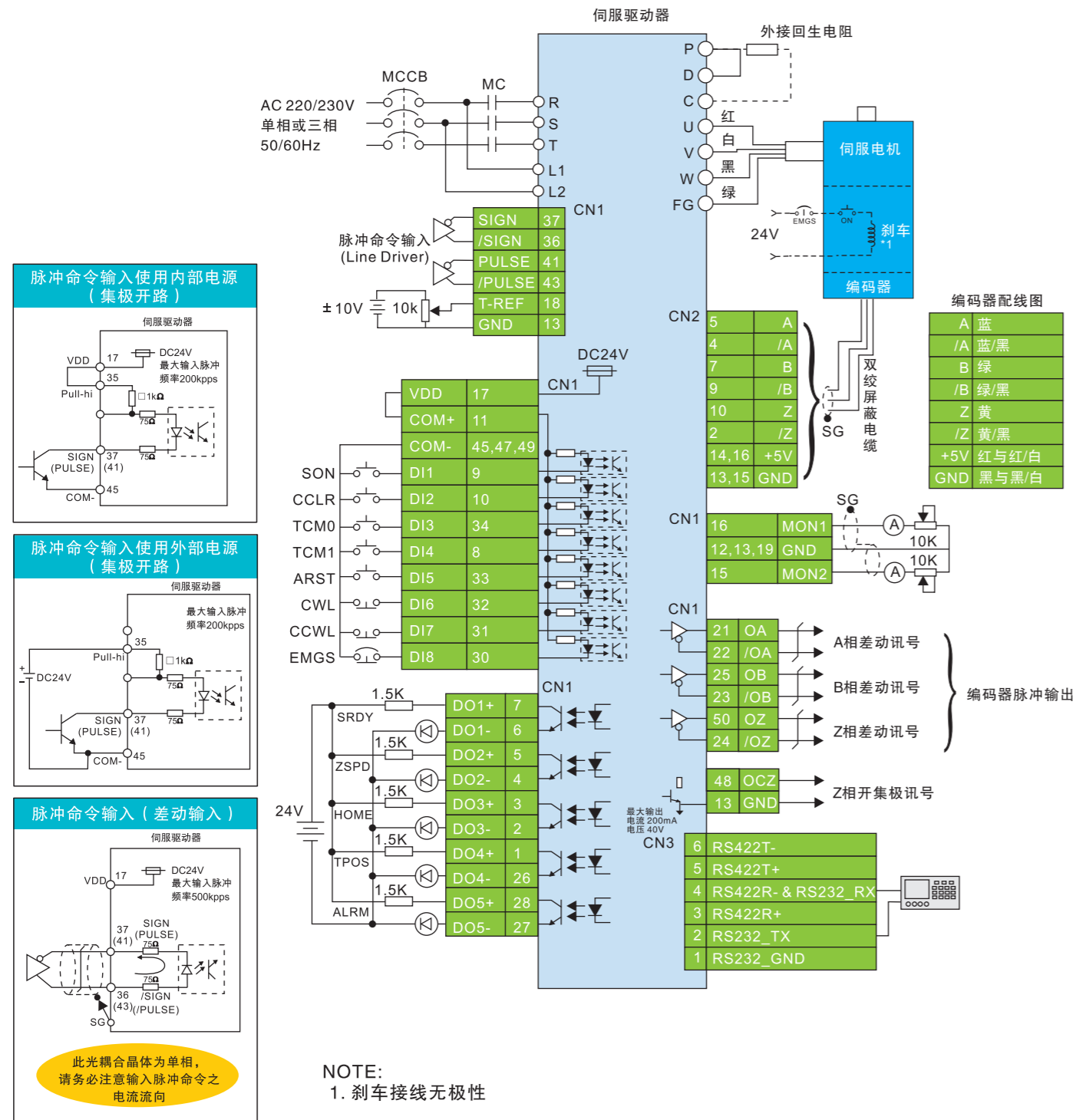
*1 满载时, 速度比定义为最小速度(不会走走停停): 额定转速;

*2 命令为额定转速时, 速度校准率定义为(空载时的转速满载时的转速)/额定转速;

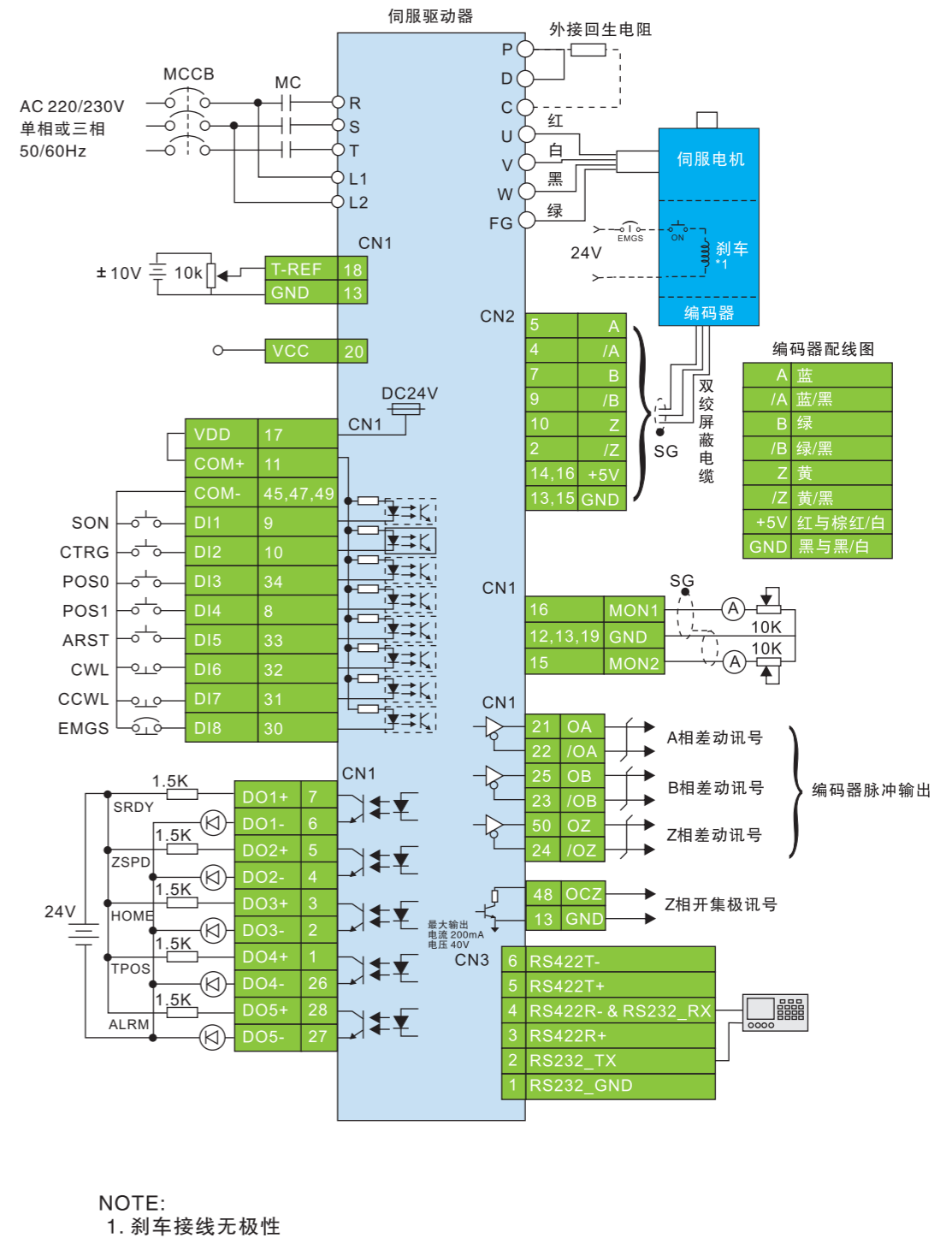
*3 TN系统: 电力系统的中性点直接和大地相连, 暴露在外之金属组件经由保护性的接地导体连接到大地。

标准接线图

位置 (Pt) 模式标准接线

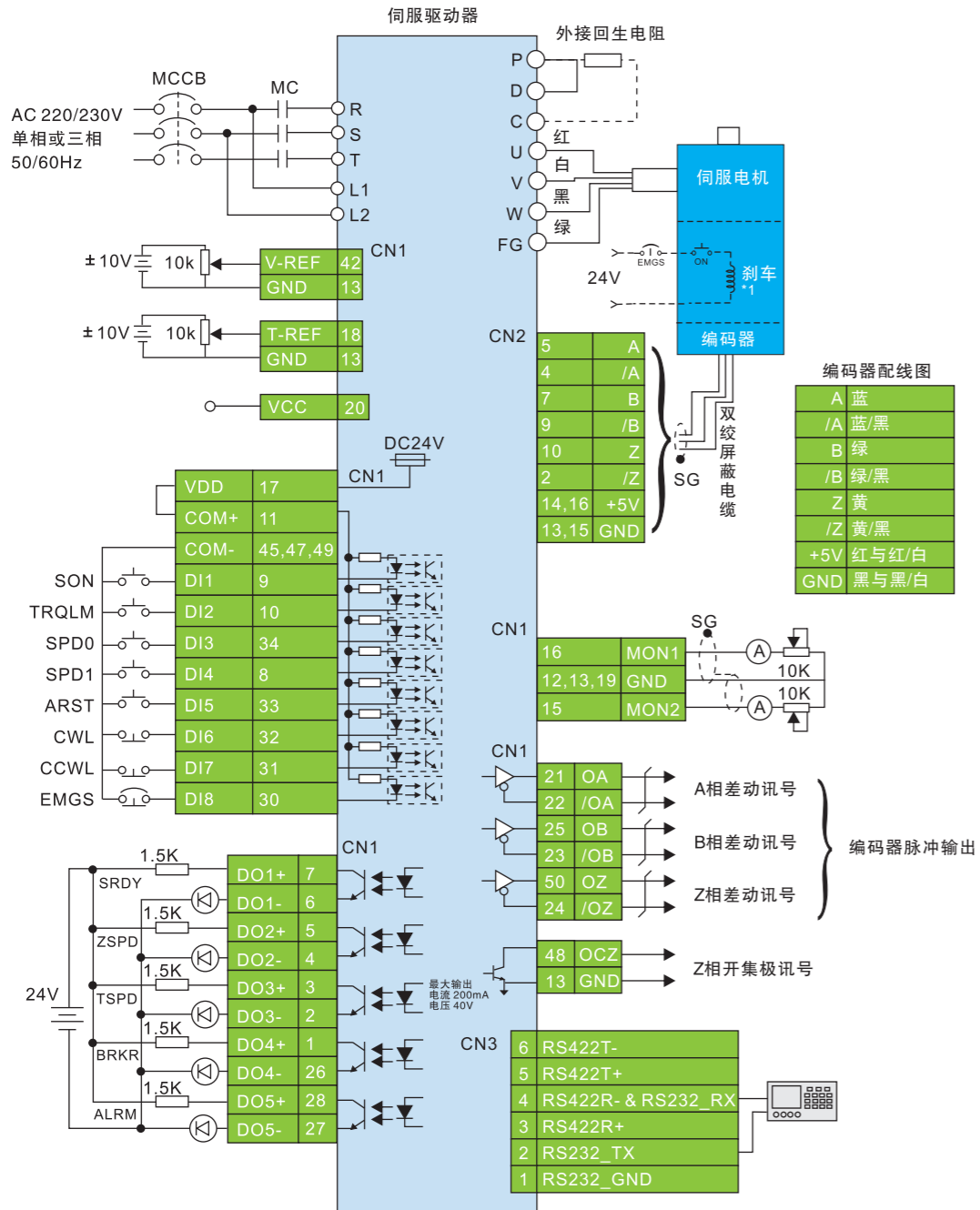


位置 (Pr) 模式标准接线



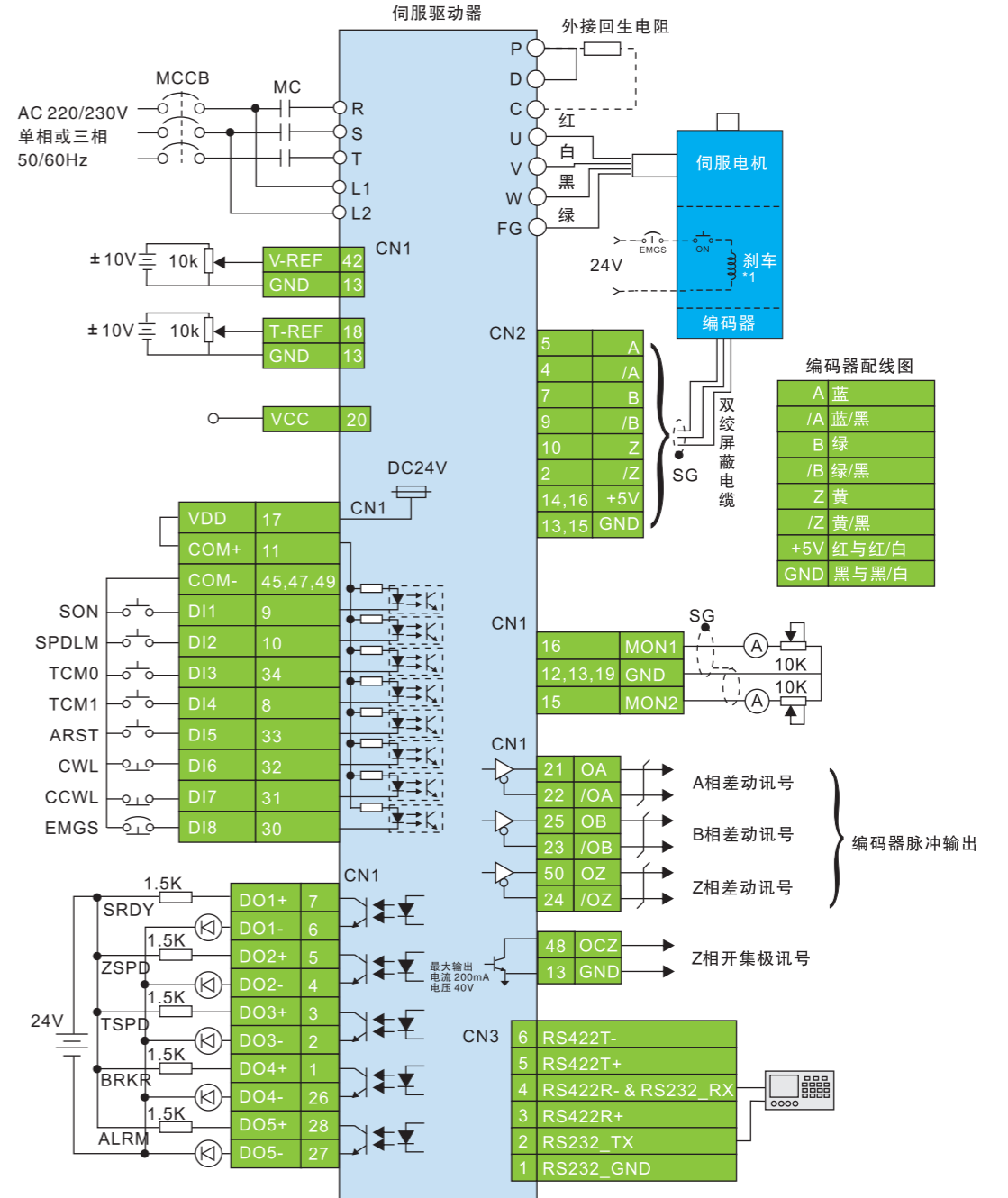
标准接线图

速度 (S) 模式标准接线



NOTE:
1. 刹车接线无极性


扭矩 (T) 模式标准接线




NOTE:
1. 刹车接线无极性

伺服电机标准规格

(ECMA) 低惯量系列

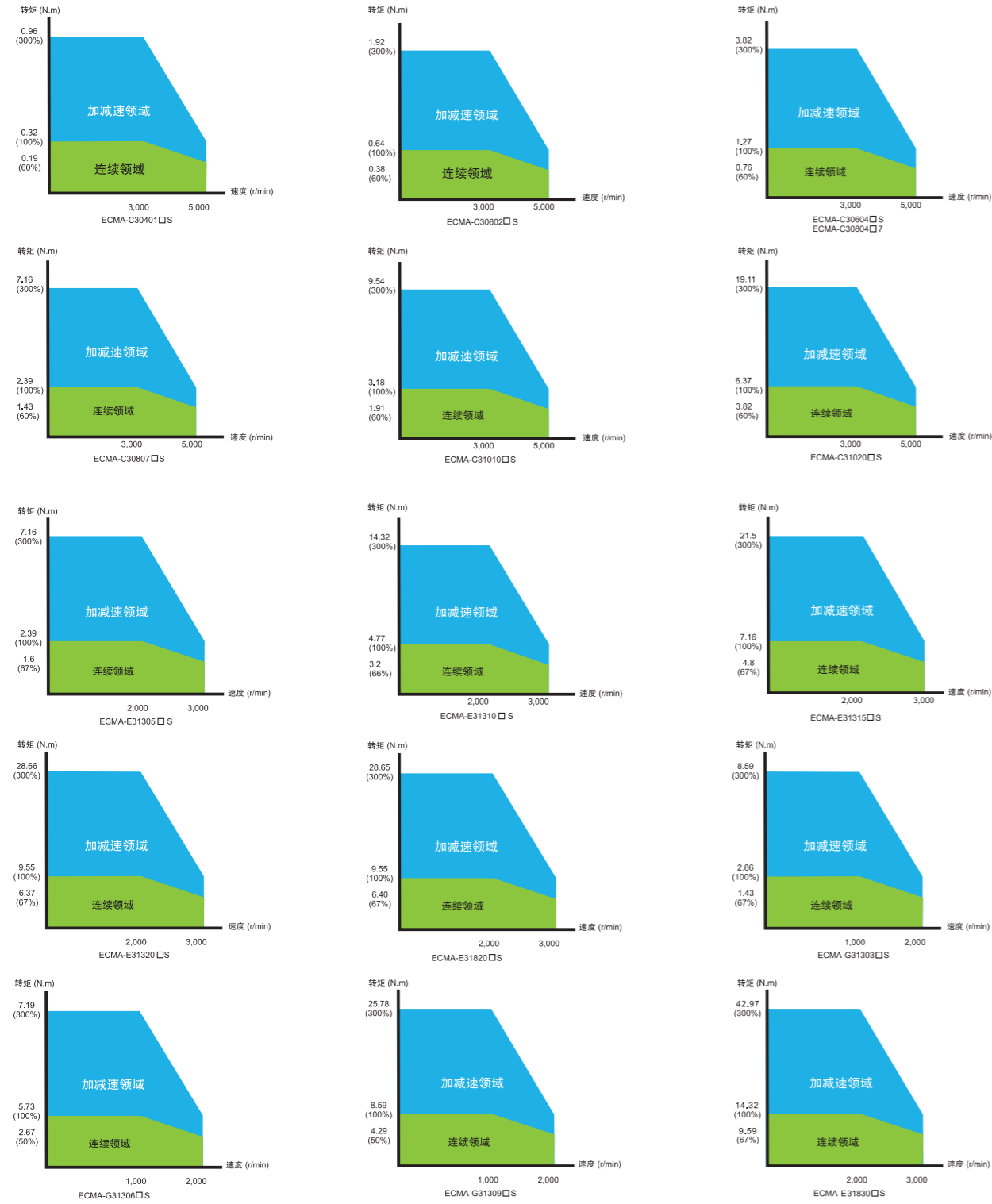
机型 ECMA	C304	C306		C308		C310	
	01	02	04	04	07	10	20
额定功率 (kW)	0.1	0.2	0.4	0.4	0.75	1.0	2.0
额定扭矩 (N.m)	0.32	0.64	1.27	1.27	2.39	3.18	6.37
最大扭矩 (N.m)	0.96	1.92	3.82	3.82	7.16	9.54	19.11
额定转速 (r/min)	3000						
最高转速 (r/min)	5000						
额定电流 (A)	0.9	1.55	2.6	2.6	5.1	7.3	12.05
瞬时最大电流 (A)	2.7	4.65	7.8	7.8	15.3	21.9	36.15
每秒最大功率 (kW/s)	27.7	22.4	57.6	24.0	50.4	38.1	90.6
转子惯量 (kg.m ²)	0.037E-4	0.177E-4	0.277E-4	0.68E-4	1.13E-4	2.65E-4	4.45E-4
机械常数 (ms)	0.75	0.80	0.53	0.74	0.63	0.74	0.61
扭矩常数-KT (N.m/A)	0.36	0.41	0.49	0.49	0.47	0.43	0.53
电压常数-KE (mV/(r/min))	13.6	16	17.4	18.5	17.2	16.8	19.2
电机阻抗 (Ohm)	9.3	2.79	1.55	0.93	0.42	0.20	0.13
电机感抗 (mH)	24	12.07	6.71	7.39	3.53	1.81	1.50
电气常数 (ms)	2.58	4.3	4.3	7.96	8.37	9.3	11.4
绝缘等级	A级 (UL), B级 (CE)						
绝缘阻抗	100MΩ, DC 500V以上						
绝缘耐压	AC 1500 V, 60 seconds						
重量 不带刹车 (kg)	0.5	1.2	1.6	2.1	3.0	4.3	6.2
重量 带刹车(kg)	-	1.5	2.0	2.9	3.8	4.7	7.2
径向最大荷重 (N)	78.4	196	196	245	245	490	490
轴向最大荷重 (N)	39.2	68	68	98	98	98	98
每秒最大功率 (kW/s) 含刹车	-	21.3	53.8	22.1	48.4	30.4	82
转子惯量 (Kg.m ²) 含刹车	-	0.192E-4	0.30E-4	0.73E-4	1.18E-4	3.33E-4	4.953E-4
机械常数值(ms)含刹车	-	0.85	0.57	0.78	0.65	0.93	0.66
刹车保持扭矩[Nt-m (min)]	-	1.3	1.3	2.5	2.5	12	12
刹车消耗功率 (at 20°C) [W]	-	7.2	7.2	8.5	8.5	19.4	19.4
刹车释放时间[ms (Max)]	-	10	10	10	10	10	10
刹车吸引时间[ms (Max)]	-	70	70	70	70	70	70
震动级数 (μm)	15						
使用温度 (°C)	0~40						
保存温度 (°C)	-10~80						
使用湿度	20~90%RH (不结露)						
保存湿度	20~90%RH (不结露)						
耐震性	2.5G						
IP等级	IP65 (使用防水接头, 以及轴心密封安装(或是使用油封机种))						
国际认证							

(ECMA) 中/高惯量系列

机型 ECMA	E313				E318		G313		
	05	10	15	20	20	30	03	06	09
额定功率 (kW)	0.5	1.0	1.5	2.0	2.0	3.0	0.3	0.6	0.9
额定扭矩 (N.m)	2.39	4.77	7.16	9.55	9.55	14.32	2.86	5.73	8.59
最大扭矩 (N.m)	7.16	14.3	21.48	28.65	28.65	42.97	8.59	17.19	21.48
额定转速 (r/min)	2000						1000		
最高转速 (r/min)	3000						2000		
额定电流 (A)	2.9	5.6	8.3	11.01	11.22	16.1	2.5	4.8	7.5
瞬时最大电流 (A)	8.7	16.8	24.9	33.03	33.66	48.3	7.5	14.4	22.5
每秒最大功率 (kW/s)	7.0	27.1	45.9	62.5	26.3	37.3	10.0	39.0	66.0
转子惯量 (kg.m ²)	8.17E-4	8.41E-4	11.18E-4	14.59E-4	34.68E-4	54.95E-4	8.17E-4	8.41E-4	11.18E-4
机械常数 (ms)	1.91	1.51	1.10	0.96	1.62	1.06	1.84	1.40	1.06
扭矩常数-KT (N.m/A)	0.83	0.85	0.87	0.87	0.85	0.89	1.15	1.19	1.15
电压常数-KE (mV/(r/min))	30.9	31.9	31.8	31.8	31.4	32.0	42.5	43.8	41.6
电机阻抗 (Ohm)	0.57	0.47	0.26	0.174	0.119	0.052	1.06	0.82	0.43
电机感抗 (mH)	7.39	5.99	4.01	2.76	2.84	1.38	14.29	11.12	6.97
电气常数 (ms)	12.96	12.88	15.31	15.86	23.87	26.39	13.55	13.50	16.06
绝缘等级	A级 (UL), B级 (CE)								
绝缘阻抗	100MΩ, DC 500V以上								
绝缘耐压	AC 1500 V, 60 seconds								
重量 不带刹车 (kg)	6.8	7	7.5	7.8	13.5	18.5	6.8	7	7.5
重量 带刹车(kg)	8.2	8.4	8.9	9.2	17.5	22.5	8.2	8.4	8.9
径向最大荷重 (N)	490	490	490	490	1176	1470	490	490	490
轴向最大荷重 (N)	98	98	98	98	490	490	98	98	98
每秒最大功率 (kW/s) 含刹车	6.4	24.9	43.1	59.7	24.1	35.9	9.2	35.9	62.1
转子惯量 (Kg.m ²) 含刹车	8.94E-4	9.14E-4	11.90E-4	15.88E-4	37.86E-4	57.06E-4	8.94E-4	9.14E-4	11.9E-4
机械常数值(ms)含刹车	2.07	1.64	1.19	1.05	1.77	1.10	2.0	1.51	1.13
刹车保持扭矩[Nt-m (min)]	16.5	16.5	16.5	16.5	25	25	16.5	16.5	16.5
刹车消耗功率 (at 20°C) [W]	21.0	21.0	21.0	21.0	31.1	20.4	21.0	21.0	21.0
刹车释放时间[ms (Max)]	5.0	5.0	5.0	5.0	5.0	5.0	5.0	5.0	5.0
刹车吸引时间[ms (Max)]	25.0	25.0	25.0	25.0	25.0	25.0	25.0	25.0	25.0
震动级数 (μm)	15								
使用温度 (°C)	0~40								
保存温度 (°C)	-10~80								
使用湿度	20~90%RH (不结露)								
保存湿度	20~90%RH (不结露)								
耐震性	2.5G								
IP等级	IP65 (使用防水接头, 以及轴心密封安装(或是使用油封机种))								
国际认证									

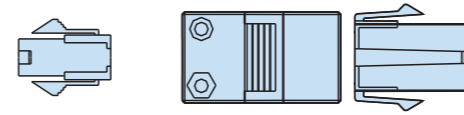
T-N 曲线

T-N 曲线 (ECMA) 系列

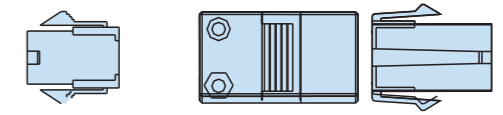


电机侧组合接头

ASDBCNEP0000(不带抱闸)

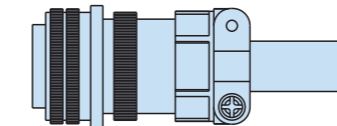


ASDBCNEP0100 (带抱闸)



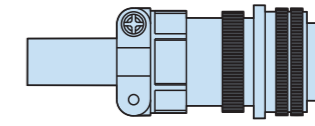
动力接头

YDM30200347(弯头) /647(直头)



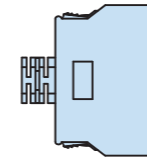
编码器接头

YDM30200447(弯头)/700(直头)

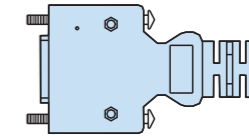


驱动器侧CN1

ASD-CN5C0050



YDM30200100



配件选配表

回生电阻表

伺服驱动器 (kW)	内建回生电阻规格		外接建议 回生电阻规格	最小容许 电阻值
	电阻值 (P1-52)	容量 (P1-53)		
0.1	40 Ω	60 W	60 Ω 100 W	40 Ω
0.2	40 Ω	60 W	60 Ω 200 W	40 Ω
0.4	40 Ω	60 W	30 Ω 400 W	20 Ω
0.75	40 Ω	60 W	30 Ω 750 W	20 Ω
1.0	40 Ω	60 W	30 Ω 1 kW	20 Ω
1.5	40 Ω	60 W	30 Ω 1 kW	20 Ω
2.0/3.0	20 Ω	120 W	15 Ω 1 kW	10 Ω

Note: 若回生错误产生时 (ALE05), 请加大回生电阻瓦特数或降低欧姆数 (不能低于最小容许电阻值) 。
如情况未获得改善, 请选购回生模块。
当回生电阻并联时, 其总电阻值请不要小于“最小容许电阻值”。

配件选配表

100W驱动器对应100W的低惯量电机(ECMA电机配件选用表)

伺服驱动器	ASD-A0121-AB	
低惯量电机	ECMA-C30401□S	
	不附刹车	附刹车
接头	电机侧接头ASDBCNEP0000	电机侧接头ASDBCNEP0100
	驱动器侧接头 YDM30200100+ASD-CN5C0050	驱动器侧接头 YDM30200100+ASD-CN5C0050

200W驱动器对应200W的低惯量电机(ECMA电机配件选用表)

伺服驱动器	ASD-A0221-AB	
低惯量电机	ECMA-C30602□S	
	不附刹车	附刹车
接头	电机侧接头ASDBCNEP0000	电机侧接头ASDBCNEP0100
	驱动器侧接头 YDM30200100+ASD-CN5C0050	驱动器侧接头 YDM30200100+ASD-CN5C0050

400W驱动器对应400W的低惯量电机(ECMA电机配件选用表)

伺服驱动器	ASD-A0421-AB	
低惯量电机	ECMA-C30604□S ECMA-C30804□7	
	不附刹车	附刹车
接头	电机侧接头ASDBCNEP0000	电机侧接头ASDBCNEP0100
	驱动器侧接头 YDM30200100+ASD-CN5C0050	驱动器侧接头 YDM30200100+ASD-CN5C0050

400W驱动器对应500W的中惯量电机(ECMA电机配件选用表)

伺服驱动器	ASD-A0421-AB	
中惯量电机	ECMA-E31305□S	
	不附刹车	附刹车
接头	电机侧接头 YDM30200347(弯头)& 447(弯头)或 YDM30200647(直头)& 700(直头)	电机侧接头 YDM30200347(弯头)& 447(弯头)或 YDM30200647(直头)& 700(直头)
	驱动器侧接头 YDM30200100+ASD-CN5C0050	驱动器侧接头 YDM30200100+ASD-CN5C0050

400W驱动器对应300W的高惯量电机(ECMA电机配件选用表)

伺服驱动器	ASD-A0421-AB	
高惯量电机	ECMA-G31303□S	
	不附刹车	附刹车
接头	电机侧接头 YDM30200347(弯头)& 447(弯头)或 YDM30200647(直头)& 700(直头)	电机侧接头 YDM30200347(弯头)& 447(弯头)或 YDM30200647(直头)& 700(直头)
	驱动器侧接头 YDM30200100+ASD-CN5C0050	驱动器侧接头 YDM30200100+ASD-CN5C0050

750W驱动器对应750W的低惯量电机(ECMA电机配件选用表)

伺服驱动器	ASD-A0721-AB	
低惯量电机	ECMA-C30807□S	
	不附刹车	附刹车
接头	电机侧接头ASDBCNEP0000	电机侧接头ASDBCNEP0100
	驱动器侧接头 YDM30200100+ASD-CN5C0050	驱动器侧接头 YDM30200100+ASD-CN5C0050

750W驱动器对应600W的高惯量电机(ECMA电机配件选用表)

伺服驱动器	ASD-A0721-AB	
高惯量电机	ECMA-G31306□S	
	不附刹车	附刹车
接头	电机侧接头 YDM30200347(弯头)& 447(弯头)或 YDM30200647(直头)& 700(直头)	电机侧接头 YDM30200347(弯头)& 447(弯头)或 YDM30200647(直头)& 700(直头)
	驱动器侧接头 YDM30200100+ASD-CN5C0050	驱动器侧接头 YDM30200100+ASD-CN5C0050

1kW驱动器对应1kW的低惯量电机(ECMA电机配件选用表)

伺服驱动器	ASD-A1021-AB	
低惯量电机	ECMA-C31010□S	
	不附刹车	附刹车
接头	电机侧接头 YDM30200347(弯头)& 447(弯头)或 YDM30200647(直头)& 700(直头)	电机侧接头 YDM30200347(弯头)& 447(弯头)或 YDM30200647(直头)& 700(直头)
	驱动器侧接头 YDM30200100+ASD-CN5C0050	驱动器侧接头 YDM30200100+ASD-CN5C0050

配件选配表

1kW驱动器对应1kW的中惯量电机(ECMA电机配件选用表)

伺服驱动器	ASD-A1021-AB	
中惯量电机	ECMA-E31310□S	
	不附刹车	附刹车
接头	电机侧接头 YDM30200347(弯头)& 447(弯头)或 YDM30200647(直头)& 700(直头)	电机侧接头 YDM30200347(弯头)& 447(弯头)或 YDM30200647(直头)& 700(直头)
	驱动器侧接头 YDM30200100+ASD-CN5C0050	驱动器侧接头 YDM30200100+ASD-CN5C0050

1kW驱动器对应900W的高惯量电机(ECMA电机配件选用表)

伺服驱动器	ASD-A1021-AB	
高惯量电机	ECMA-G31309□S	
	不附刹车	附刹车
接头	电机侧接头 YDM30200347(弯头)& 447(弯头)或 YDM30200647(直头)& 700(直头)	电机侧接头 YDM30200347(弯头)& 447(弯头)或 YDM30200647(直头)& 700(直头)
	驱动器侧接头 YDM30200100+ASD-CN5C0050	驱动器侧接头 YDM30200100+ASD-CN5C0050

1.5kW驱动器对应1.5kW的中惯量电机(ECMA电机配件选用表)

伺服驱动器	ASD-A1521-AB	
中惯量电机	ECMA-E31315□S	
	不附刹车	附刹车
接头	电机侧接头 YDM30200347(弯头)& 447(弯头)或 YDM30200647(直头)& 700(直头)	电机侧接头 YDM30200347(弯头)& 447(弯头)或 YDM30200647(直头)& 700(直头)
	驱动器侧接头 YDM30200100+ASD-CN5C0050	驱动器侧接头 YDM30200100+ASD-CN5C0050

2kW驱动器对应2kW的低惯量电机(ECMA电机配件选用表)

伺服驱动器	ASD-A2023-AB	
低惯量电机	ECMA-C31020□S	
	不附刹车	附刹车
接头	电机侧接头 YDM30200347(弯头)& 447(弯头)或 YDM30200647(直头)& 700(直头)	电机侧接头 YDM30200347(弯头)& 447(弯头)或 YDM30200647(直头)& 700(直头)
	驱动器侧接头 YDM30200100+ASD-CN5C0050	驱动器侧接头 YDM30200100+ASD-CN5C0050

2kW驱动器对应2kW的中惯量电机(ECMA电机配件选用表)

伺服驱动器	ASD-A2023-AB	
中惯量电机	ECMA-E31320□S	
	不附刹车	附刹车
接头	电机侧接头 YDM30200347(弯头)& 447(弯头)或 YDM30200647(直头)& 700(直头)	电机侧接头 YDM30200347(弯头)& 447(弯头)或 YDM30200647(直头)& 700(直头)
	驱动器侧接头 YDM30200100+ASD-CN5C0050	驱动器侧接头 YDM30200100+ASD-CN5C0050

2kW驱动器对应2kW的中惯量电机(ECMA电机配件选用表)

伺服驱动器	ASD-A2023-AB	
中惯量电机	ECMA-E31820□S	
	不附刹车	附刹车
接头	电机侧接头 YDM30200247(弯头)& 447(弯头)或 YDM30200500(直头)& 700(直头)	电机侧接头 YDM30200247(弯头)& 447(弯头)或 YDM30200500(直头)& 700(直头)
	驱动器侧接头 YDM30200100+ASD-CN5C0050	驱动器侧接头 YDM30200100+ASD-CN5C0050

3kW驱动器对应3kW的中惯量电机(ECMA电机配件选用表)

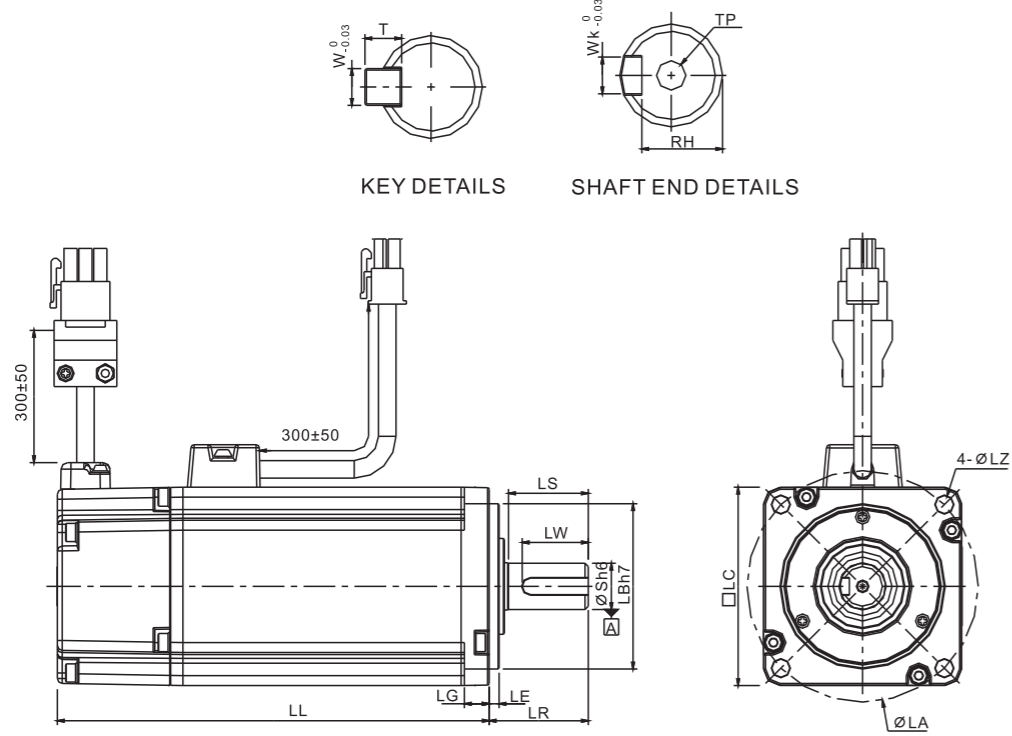
伺服驱动器	ASD-A3023-AB	
中惯量电机	ECMA-E31830□S	
	不附刹车	附刹车
接头	电机侧接头 YDM30200247(弯头)& 447(弯头)或 YDM30200500(直头)& 700(直头)	电机侧接头 YDM30200247(弯头)& 447(弯头)或 YDM30200500(直头)& 700(直头)
	驱动器侧接头 YDM30200100+ASD-CN5C0050	驱动器侧接头 YDM30200100+ASD-CN5C0050

其它附件 (适用ASDA-AB全系列产品)

名称	产品型号
50Pin I/O连接座端子(CN1)	ASD-CN5C0050
驱动器与计算机通讯线	YDM36700100

伺服电机外型尺寸

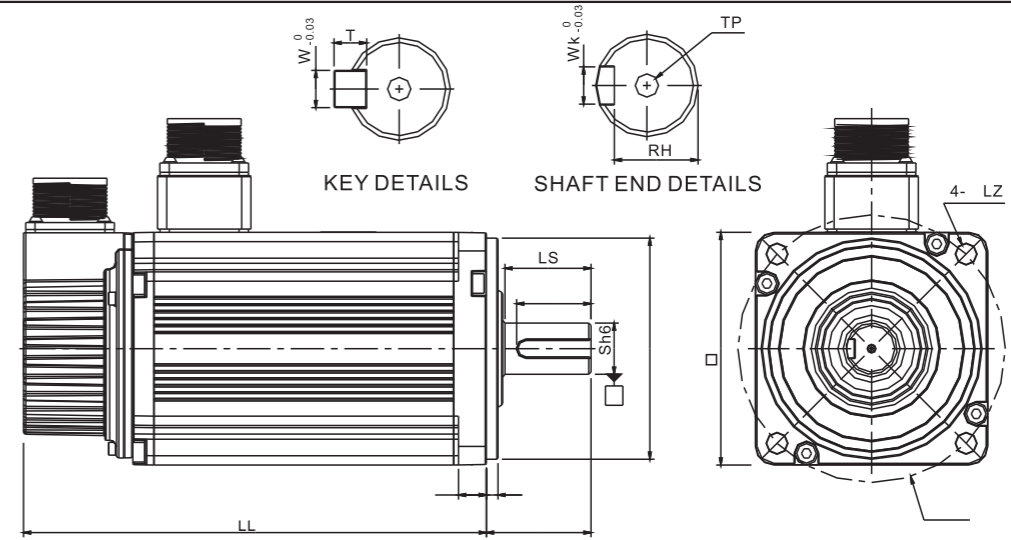
ECMA系列电机80框号 (含) 以下系列 (UNITS:mm)



Model	C30401□S	C30602□S	C30604□S	C30804□7	C30807□S
LC	40	60	60	80	80
LZ	4.5	5.5	5.5	6.6	6.6
LA	46	70	70	90	90
S	8	14	14	14	19
LB	30	50	50	70	70
LL(不带刹车)	100.6	105.5	130.7	112.3	138.3
LL(带刹车)	-	141.6	166.8	152.8	178
LR	25	30	30	30	35
LE	2.5	3	3	3	3
LG	5	7.5	7.5	8	8
LW	16	20	20	20	25
RH	6.2	11	11	11	15.5
WK	3	5	5	5	6
W	3	5	5	5	6
T	3	5	5	5	6

注：
1. □ 为轴端式样/刹车或油封编号
2. 尺寸"TP"为特殊规格，如需要请洽经销商

ECMA系列电机100框号 (含) 以上系列 (UNITS:mm)



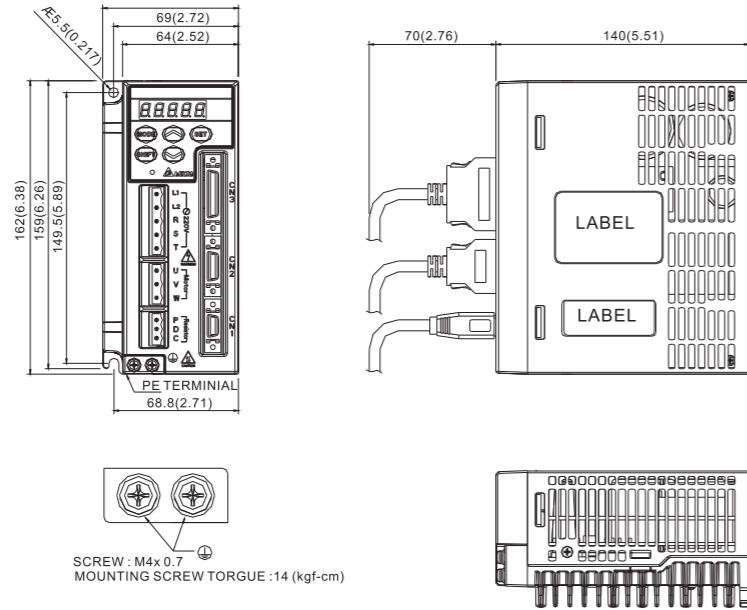
Model	G31303□S	E31305□S	G31306□S	G31309□S	C31010□S
LC	130	130	130	130	100
LZ	9	9	9	9	9
LA	145	145	145	145	115
S	22	22	22	22	22
LB	110	110	110	110	95
LL(不带刹车)	147.5	147.5	147.5	163.5	153.5
LL(带刹车)	183.5	183.5	183.5	198	192.5
LR	55	55	55	55	45
LE	6	6	6	6	5
LG	11.5	11.5	11.5	11.5	12
LW	36	36	36	36	32
RH	18	18	18	18	18
WK	8	8	8	8	8
W	8	8	8	8	8
T	7	7	7	7	7

Model	E31310□S	E31315□S	C31020□S	E31320□S	E31820□S
LC	130	130	100	130	180
LZ	9	9	9	9	13.5
LA	145	145	115	145	200
S	22	22	22	22	35
LB	110	110	95	110	114.3
LL(不带刹车)	147.5	167.5	199	187.5	169
LL(带刹车)	183.5	202	226	216	203.1
LR	55	55	45	55	79
LE	6	6	5	6	4
LG	11.5	11.5	12	11.5	20
LW	36	36	32	36	63
RH	18	18	18	18	30
WK	8	8	8	8	10
W	8	8	8	8	10
T	7	7	7	7	8

注：
1. □ 为轴端式样/刹车或油封编号
2. 尺寸"TP"为特殊规格，如需要请洽经销商

伺服驱动器外型尺寸

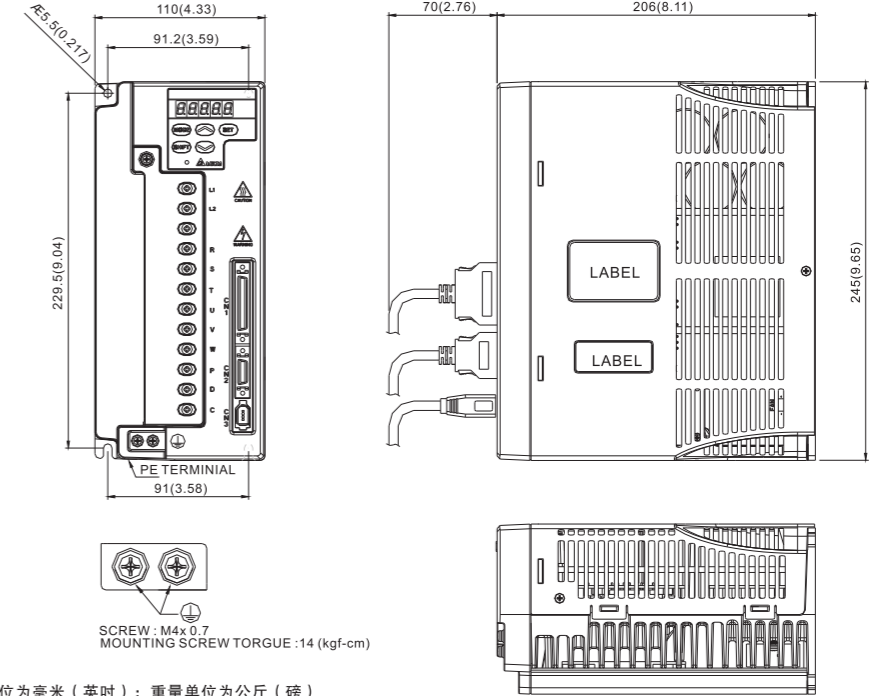
ASD-A0121-AB · ASD-A0221-AB ASD-A0421-AB(100W~400W)



重量
1.5(3.3)

NOTE 1) 机构尺寸单位为毫米 (英寸); 重量单位为公斤 (磅)
2) 机构尺寸及重量变更恕不另行通知

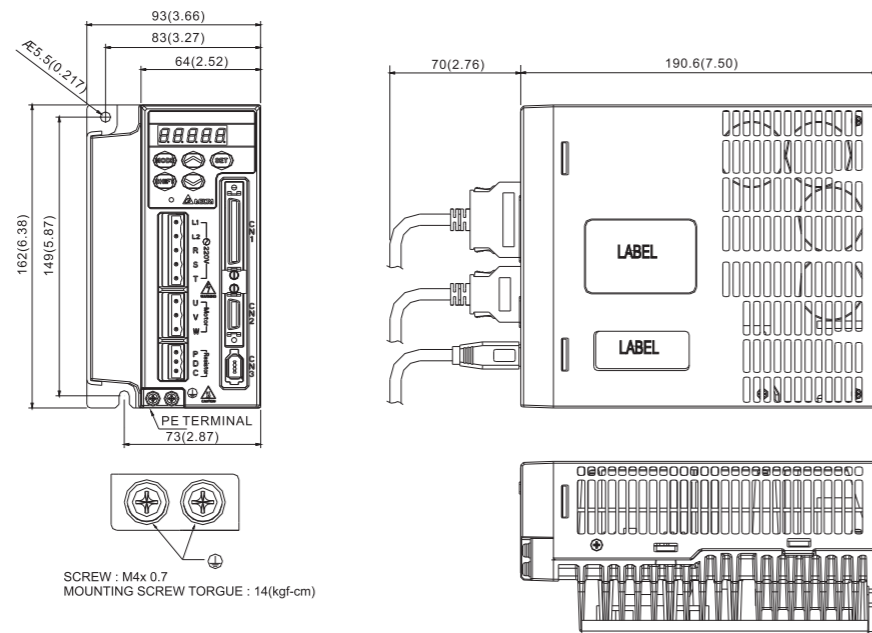
ASD-A2023-AB (2kW) ASD-A03023-AB(3kW)



重量
3.0(6.6)

NOTE 1) 机构尺寸单位为毫米 (英寸); 重量单位为公斤 (磅)
2) 机构尺寸及重量变更恕不另行通知

ASD-A0721-AB · ASD-A01021-AB · ASD-A01521-AB(750W~1.5kW)



重量
2.0(4.4)

NOTE 1) 机构尺寸单位为毫米 (英寸); 重量单位为公斤 (磅)
2) 机构尺寸及重量变更恕不另行通知

